

## ГАРАНТИЙНЫЕ ОБЯЗАТЕЛЬСТВА

1. Изготовитель гарантирует соответствие мебели требованиям ГОСТа 16371-93 при соблюдении условий транспортировки, хранения, сборки (для мебели, поставляемой в разобранном виде), эксплуатации.
2. Гарантийный срок эксплуатации мебели: для общественных помещений - 18 мес., бытовой - 24 мес. Гарантийный срок при розничной продаже через торговую сеть исчисляется со дня продажи мебели, при внерозничном распределении - со дня получения её потребителем.
3. Согласно постановлению правительства Российской Федерации от 16 июня 1997 г. №720 мебель относится к товарам длительного пользования. В связи с этим по истечении срока службы (10 лет) потребитель должен обратиться в специализированную организацию по ремонту мебели с целью оценки дальнейшей пригодности мебели к безопасной эксплуатации и определению возможного дальнейшего срока службы.
4. Предприятие оставляет за собой право на замену фурнитуры и метизов, не влияющих на изменение конструкции и качества изделия.
5. При обнаружении брака или некомплектности обращаться к продавцу указав номер ОТК и дату изготовления.

## ПРАВИЛА УХОДА И ЭКСПЛУАТАЦИИ

Для сохранения эксплуатационных и эстетических качеств мебели в течении длительного срока необходимо соблюдать условия её хранения, правил эксплуатации и ухода.

1. Мебель рекомендуется эксплуатировать в проветриваемом, сухом помещении с температурой воздуха не ниже +10 С и относительной влажностью воздуха 65+/-15%.
2. При эксплуатации изделий, имеющих стеклянные створки, полки и зеркала необходимо помнить, что эксплуатация стеклоизделий и зеркал с трещиной сопряжено с риском получения травмы. При появлении трещин надо немедленно заменить стеклоизделие.
3. В процессе эксплуатации мебели возможно ослабление крепёжной фурнитуры - необходимо периодически подтягивать их.
4. Во избежание потери товарного вида мебель и зеркала рекомендуется защищать от прямых солнечных лучей (может привести к изменению цвета), не должна размещаться вблизи отопительных приборов, сырых и холодных стен.
5. Не допускать попадания воды и технических жидкостей на поверхность мебели, не следует ставить на поверхность горячие предметы без теплоизоляционной прокладки.
6. Беречь поверхность мебели от механических повреждений.
7. Поверхность мебели можно чистить влажной тканью с применением средств по уходу за мебелью с последующей протиркой насухо. Нельзя применять эфир, ацетон, бензин и др. растворители.

**Комод «СУРА» 6 ящиков 1604**

**Корпус - ЛДСП**

**Фасад - ЛДСП**

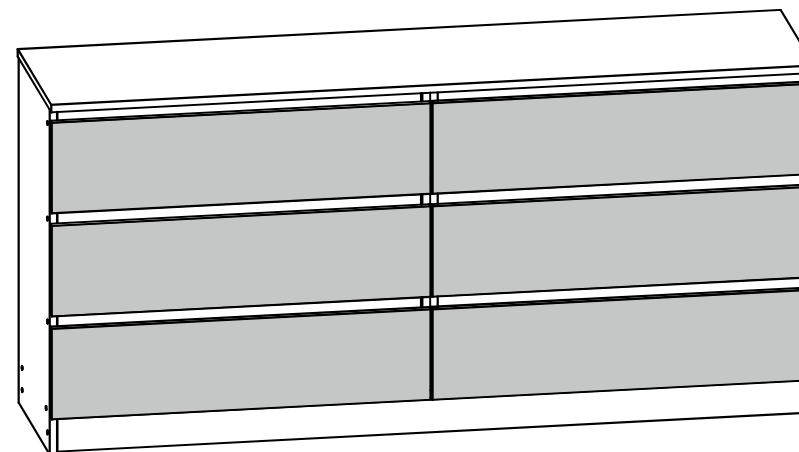
Срок службы - 5 лет.

Гарантийный срок эксплуатации - 24 мес.

Произведено в России

**ЕАС**

## Комод «СУРА» 6 ящиков 1604 1604x770x400 (ШxВxГ)



## Инструкция по сборке и эксплуатации мебели

## ОБЩИЕ ТЕХНИЧЕСКИЕ УКАЗАНИЯ ПО СБОРКЕ

Перед сборкой внимательно ознакомьтесь с данной инструкцией, проверьте комплектность деталей и фурнитуры. Для сборки элементов желательно воспользоваться помощью квалифицированных специалистов.

Работы проводите на жёсткой ровной поверхности. Во избежание появления царапин, укройте её мягким подстилочным материалом, в качестве которого можно использовать упаковку.

Для работы вам понадобится евроключ (имеется в комплекте), крестовая отвёртка, шуруповёрт или дрель (с регулировкой скорости вращения), молоток, сверло по дереву диам. 5 мм.

После сборки корпуса, прежде чем закрепить задние стенки из ЛДВП, необходимо измерить диагонали короба и, в случае расхождения, следует их выровнять, для того, чтобы в дальнейшем не нарушить геометрию изделия.

### Детализировка Комод "СУРА" 6 ящиков 1604x770x400 (ШхВхГ)

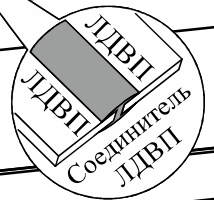
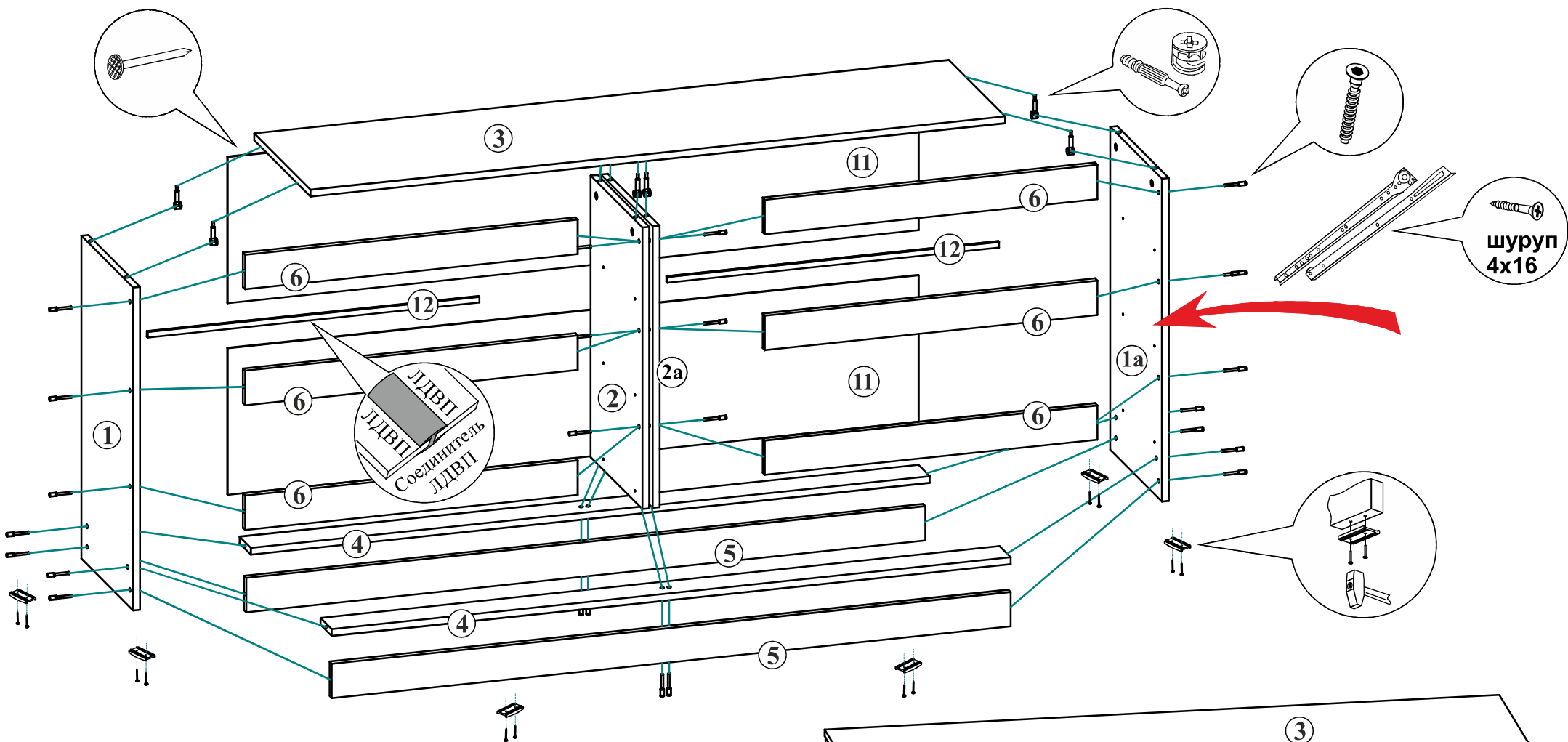
Поз.	Наименование	Длина	Ширина	Кол-во	Квадратура	Примечание
<b>Корпус ЛДСП 16мм</b>						
1, 1a	Боковина лев., прав.	750	368	2	0,55	
2, 2a	Перегородка лев., прав.	654	368	2	0,48	
3	Крышка	1604	400	1	0,64	
4	Вязка	1568	80	2	0,25	
5	Цоколь	1568	80	2	0,25	
6	Планка	768	80	6	0,37	
7, 7a	Бок ящика лев., прав.	100	350	12	0,42	
8	Вязка ящика	100	711	6	0,43	
Итого:					3,39	
<b>Фасад ЛДСП 16мм</b>						
9	Фасад ящика	196	796	6	0,94	
Итого:					0,94	
<b>ЛДВП</b>						
10	ЛДВП ящика	740	356	6	1,58	
11	Задняя стенка ЛДВП	1596	340	2	1,09	
Итого:					2,67	
<b>Соединитель ЛДВП</b>						
12	Соединитель ЛДВП	766		2		

## Комод «СУРА» 6 ящиков 1604 1604x770x400 (ШхВхГ) Комплектация фурнитурой

Обозначение	Наименование	Кол-во	Ед.изм.
	Направляющие ролик. 350 мм	6	компл.
	Подпятник	8	шт.
	Стяжка эксцентриковая	20	компл.
	Заглушка евровинта	32	шт.
	Заглушка эксцентрика	12	шт.
	Евроключ	1	шт.
	Евровинт	36	шт.
	Шуруп 4x16 мм	80	шт.
	Гвоздь 2x20 мм	170	шт.
	Соединитель ЛДВП L=766 мм	2	шт.

**В мебельном наборе могут быть конструктивные изменения, не указанные в данной инструкции и не ухудшающие качество изделия.**





**Внимание!**  
 Качество мебели зависит от качества сборки.  
 Рекомендуем доверять сборку специалистам.

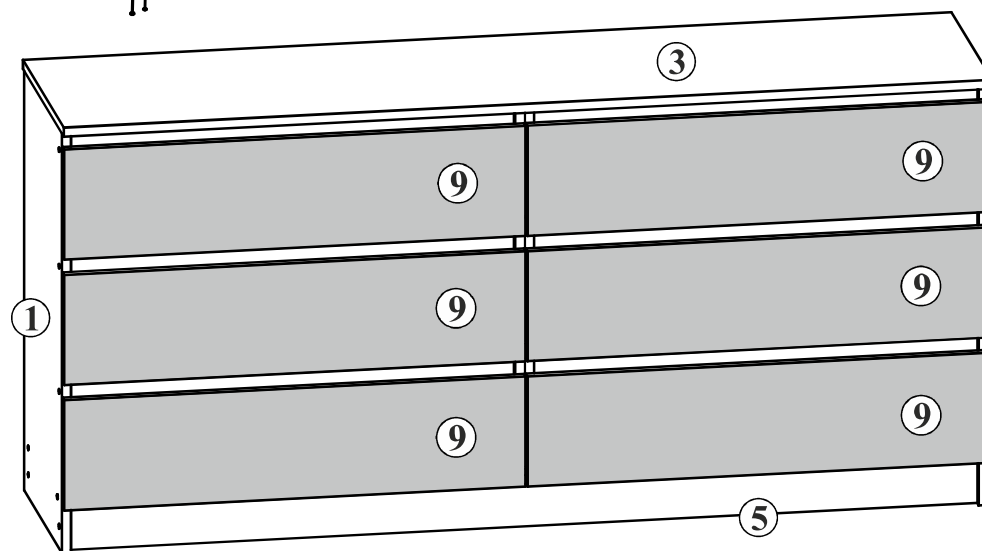


Рис.1 Установка евровинта

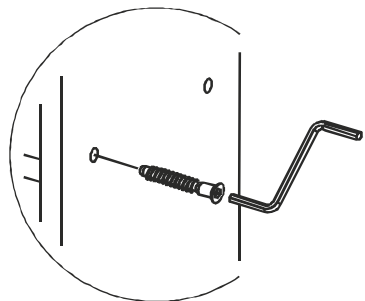


Рис.2 Установка штока эксцентрика

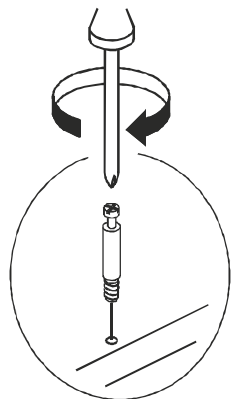


Рис.3 Установка и фиксация стяжки эксцентрика

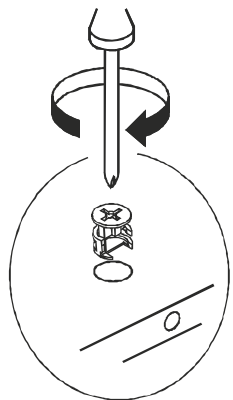


Рис.4 Порядок сборки выдвигающего ящика

