

Мебель соответствует ТР ТС 025/2012 «О безопасности мебельной продукции» и признана годной к эксплуатации.

Дата выпуска изделия: \_\_\_\_\_  
Дата реализации: \_\_\_\_\_  
Штамп ОТК \_\_\_\_\_

Претензии принимаются по адресу:  
603137 Россия, г. Нижний Новгород, а/я 406  
Адрес изготовителя: 607630 Россия, Нижегородская обл.,  
Нижний Новгород, п. Кудьма, ул. Заводская, промзона.  
тел./факс: (831) 220-00-00

### РЕКОМЕНДАЦИИ ПО УХОДУ ЗА МЕБЕЛЬЮ И ЕЕ ЭКСПЛУАТАЦИИ

Мебель должна эксплуатироваться или храниться в сухих теплых помещениях с температурой воздуха не ниже +5°C и относительной влажности воздуха от 45 до 70 %.

Мебель рекомендуется устанавливать на расстоянии не менее 50 см от нагревательных приборов. Необходимо предохранять поверхность изделия от механических повреждений. Допускается протирать поверхность сухой или влажной салфеткой без применения химических средств.

### ГАРАНТИЙНЫЙ ТАЛОН

Предприятие изготовитель гарантирует соответствие мебели требованиям ГОСТ 16371-93 «Мебель. Общие технические условия» при соблюдении условий транспортировки, хранения, сборки и эксплуатации. Гарантийный срок эксплуатации - 24 месяца. Срок службы - 5 лет.

За механические повреждения, возникшие при транспортировке, сборке установке или хранении, предприятие изготовитель ответственности не несет.

В случае обнаружения недостачи комплектующих элементов следует обращаться в магазин, где была приобретена мебель.

Претензии принимаются только при предъявлении гарантийного талона (копии). Талон сохранять в течение гарантийного срока.

С условиями гарантийного обслуживания ознакомлен: \_\_\_\_\_  
Подпись покупателя

**Упаковочные ярлыки сохранять до окончания сборки  
изделия!**



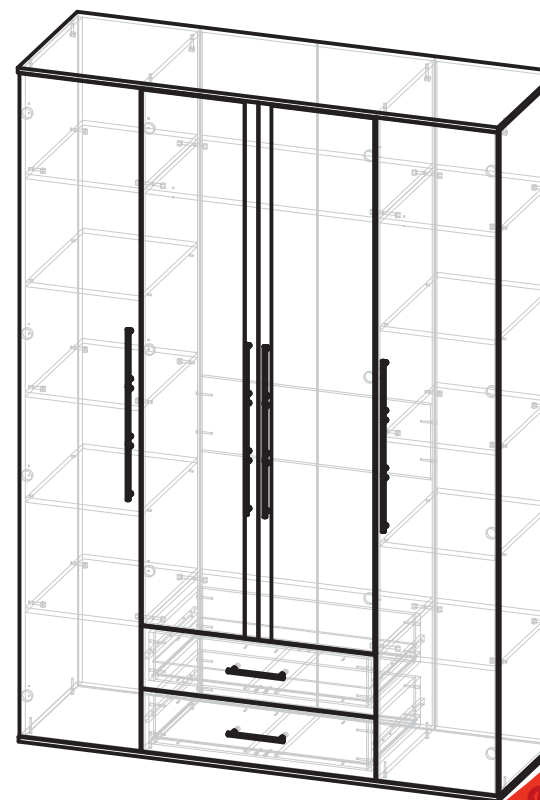
МЕБЕЛЬНАЯ ФАБРИКА

www.atlantmebel.com

## Шкаф четырехдверный «Бастион»

1602 x 550 x 2272  
ШxГxВ

### ИНСТРУКЦИЯ ПО СБОРКЕ



Фабрика  
готовых  
решений

## Шкаф четырехдверный Бастион

### СПЕЦИФИКАЦИЯ

Материал	Номер а	Элемент	Габариты, мм	Кол-во	О- 20 мм ●- 0,5 мм	Примечание
ЛДСП 16 мм (Дуб крафт белый)	1	Стойка правая	● 2220x524	1		
	2	Стойка левая	● 2220x524	1		
	3	Стойка средняя левая	● 2220x524	1		
	4	Стойка средняя правая	● 2220x524	1		
	5	Дверь	●●●● 2214x404	1		
	6	Дверь	●●●● 2214x404	1		
	7	Дверь	●●●● 1793x389	1		
	8	Дверь	●●●● 1793x389	1		
	9	Полка жесткая	● 768x524	2		
	10	Полка жесткая малая	●●●● 384x524	6		
	11	Ребро жесткости	●●●● 250x768	1		
	12	Полка вкладная	●●●● 381x524	4		
	13	Фасад ящика	●●●● 779x209	2		
	14	Задняя панель ящика	●●●● 711x162	2		
	15	Передняя панель ящика	●●●● 711x162	2		
	16	Боковина ящика правая	●●●● 450x162	2		
	17	Боковина ящика левая	●●●● 450x162	2		
	18	Ребро жесткости ящика	●●●● 418x100	2		
ЛДСП 16 мм (Серый Шифер)	19	Крышка	●●●● 1602x546	1		
	20	Дно	●●●● 1602x540	1		
Зеркало	21	Зеркало		2		
ДВПО	22	Дно ящика	●●●● 718x428	2		
	23	Задняя стенка ДВПО	●●●● 2247x404	2		
	24	Задняя стенка ДВПО	●●●● 2247x388	2		

Комплектность фурнитуры				Комплектность фурнитуры			
№	Наименование	Вид	Кол-во	№	Наименование	Вид	Кол-во
1	Стяжка (эксцентриковая Rastex 15/15D)		40	13	Шурупы 4x16		84
2	Дюбель одинарный		24	14	Шайба для ручек белая М4		28
3	Заглушка для эксцентрика		40	15	Винт 4x20		28
4	Евровинт (7x50)		37	16	Петля накладная		8
5	Заглушка для евровинта		37	17	Профиль для ДВПО	2000 мм	
6	Штангодержатель для овальной трубы		2	18	Дополнение к ручке 160 мм		8
7	Ручка черная 160 мм		6	19	Шурупы 4x30		16
8	Штанга овальная 765 мм		1	20	Полкодержатель		16
9	Опора (18/64 Черная)		8	21	Шариковые направляющие на 450 мм		2 ко.
10	Гвоздь (2x20)		176	22	Петля полунакладная		6
11	Ключ для евровинта		1	23	Дюбель двойной		8
12	Амортизатор демпфер		12	24	Скрепка для ДВПО		20

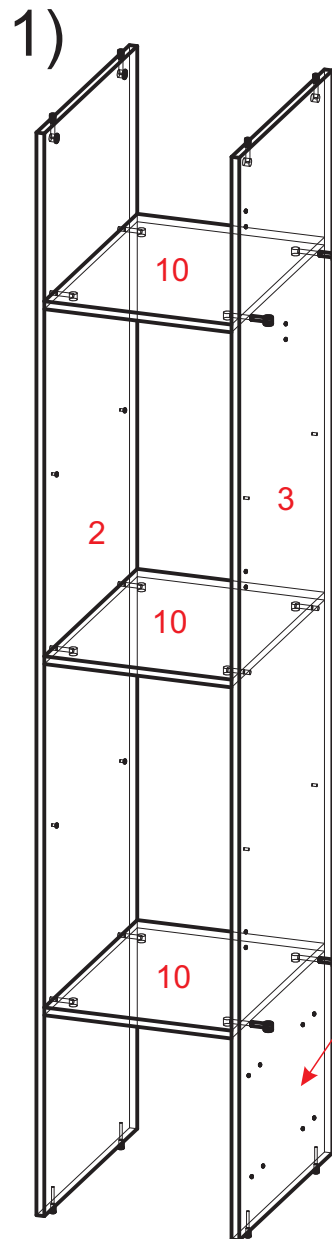
Номера крепежных элементов, комплектующих и фурнитуры приводятся в тексте инструкции в квадратных скобках []

**Внимание! ПРОИЗВОДИТЕЛЬ ОСТАВЛЯЕТ ЗА СОБОЙ ПРАВО ЗАМЕНЯТЬ ФУРНИТУРУ НА АНАЛОГИЧНУЮ**

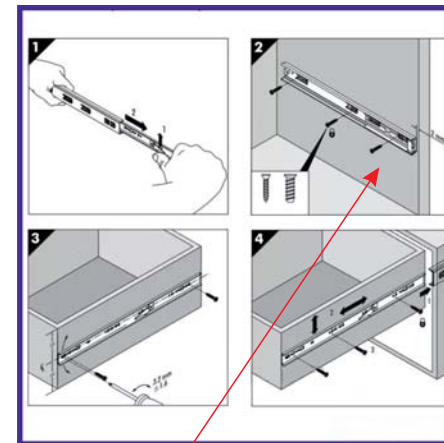
#### Рекомендации по сборке

Для сборки изделия необходимо два исполнителя. Потребуется: крестовая отвертка, шестигранный ключ (входит в комплект фурнитуры), молоток-киянка. Сборку рекомендуется производить на твердой и ровной поверхности. Рекомендуется покрыть поверхность сборки картоном или любым другим предохранительным материалом.

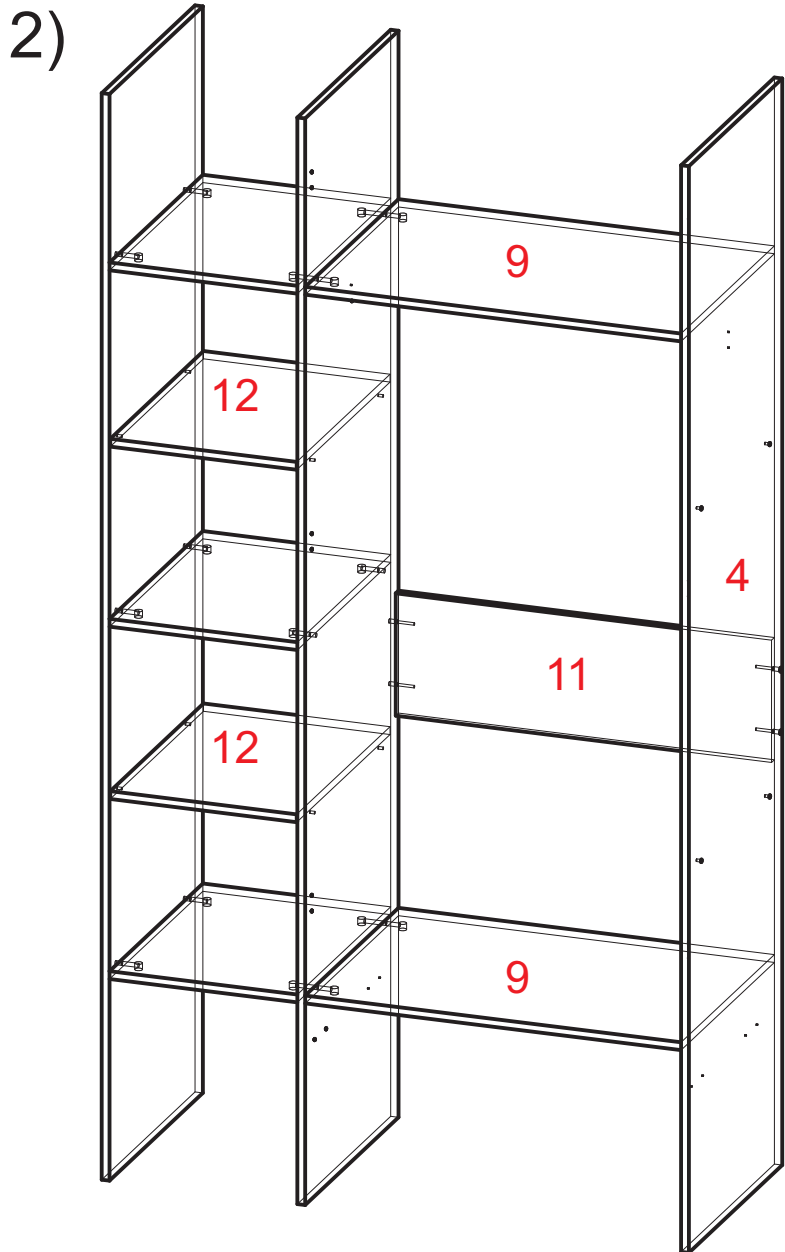
#### Сборка корпуса изделия



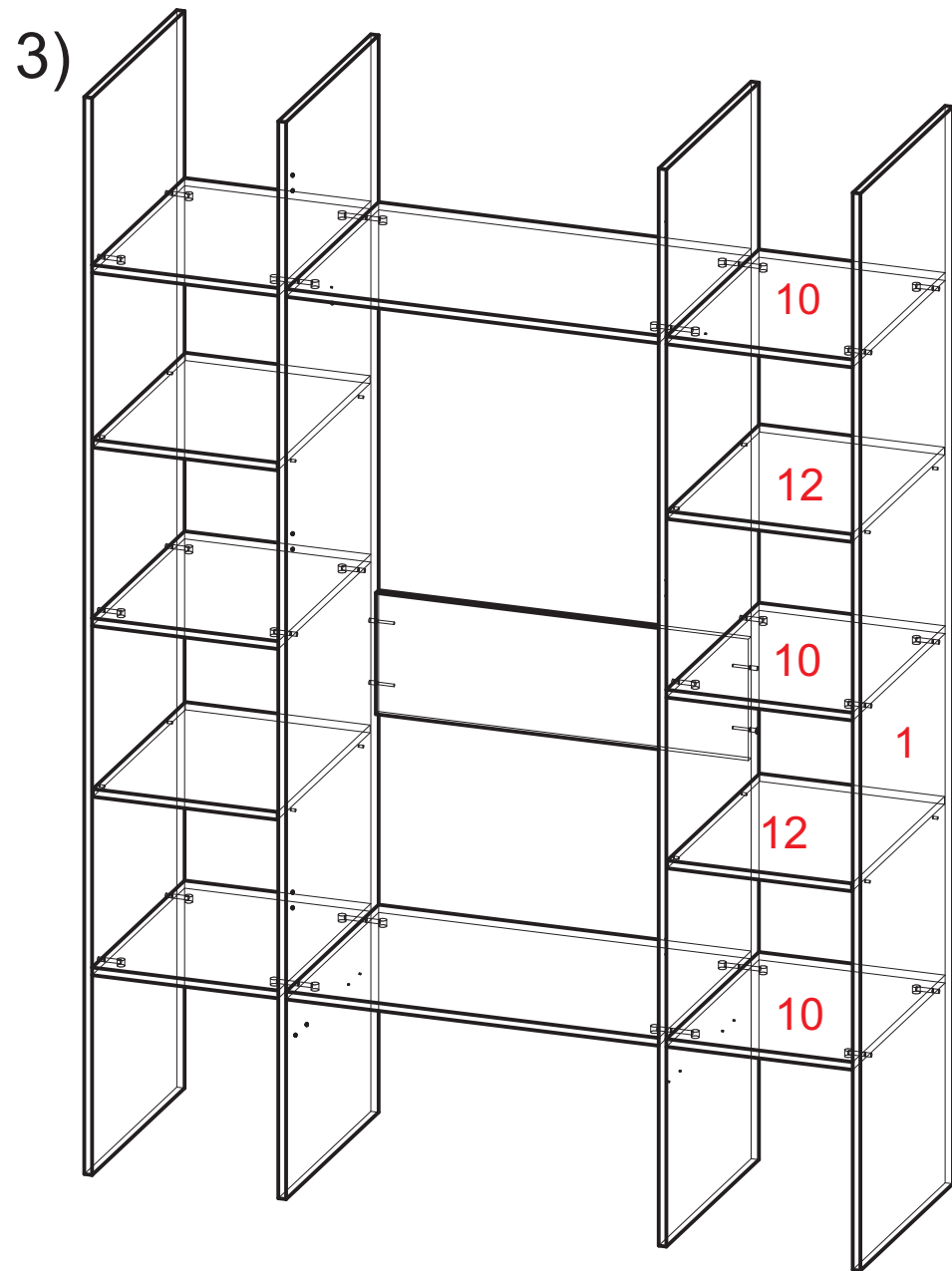
0) Закрепляем на стойках №3,4 ответные планки шариковых направляющих [21] шурупами [13].



1) Закрепляем между стойками №2,3 полки №10 используя дюбеля [2] и стяжки [1], со стороны стойки №3 используем дюбель двойной [23] и стяжки [1].

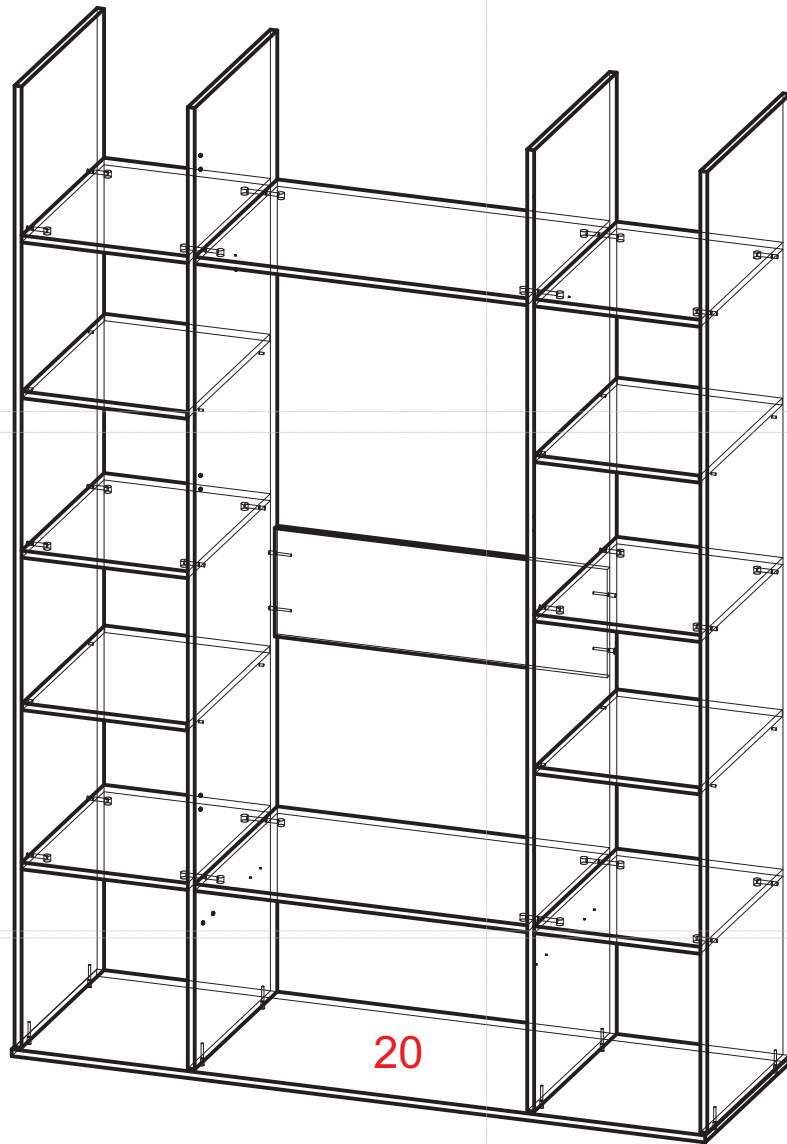


2) Закрепляем полки №9 к стойкам №3, №4 используя дюбель двойной [23], затем закрепляем ребро жесткости №11 используя евровинты [4]. Устанавливаем полкодержатели [20] для установки полок вкладных №12.



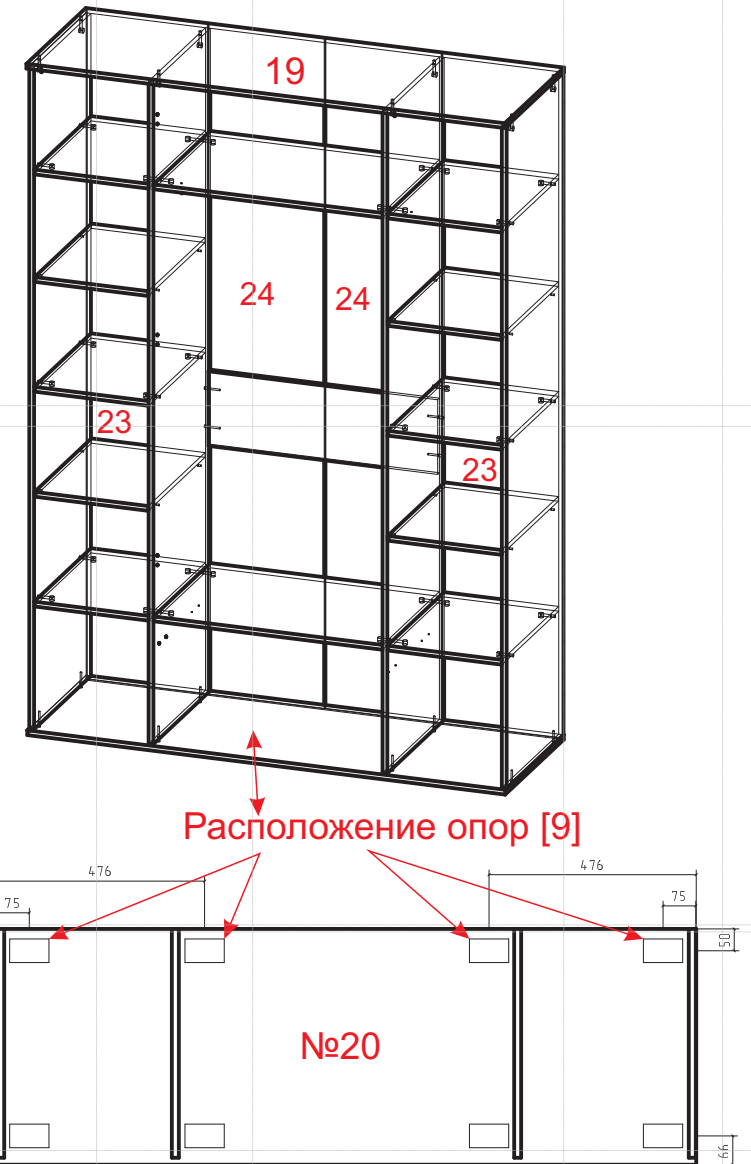
3) Закрепляем полки №10 к стойкам №3, 4 используя дюбель [2] и стяжки [1], затем устанавливаем полкодержатели [20] для дальнейшей установки полок вкладных №12.

4)



4) Закрепляем дно №20 к торцам стоек №1,2,3,4 используя евровинты [4].

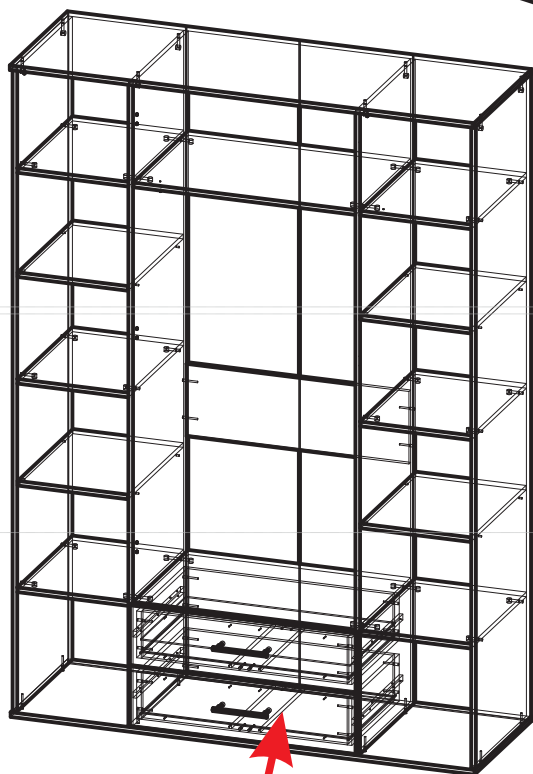
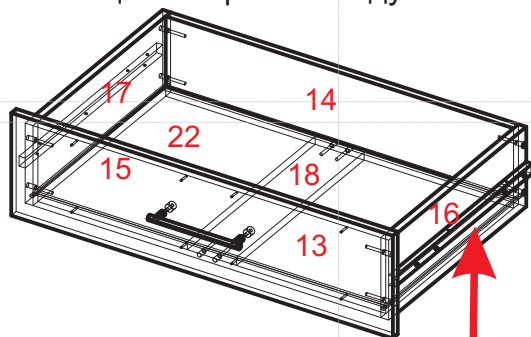
5)



5) Закрепляем крышку №20 к торцам стоек №1,2,3,4 используя евровинты [4]. Закрепляем ДВПО №23,24 с помощью гвоздей [10], между ДВПО №24 установите профиль соединительный [17]. Закрепляем опоры [9] шурупами [19], к дну №20 расставляем опоры так, чтобы они находились рядом с стойками №1,2,3,4.

6) 6) Закрепляем планки направляющих [21] закрепляем на боковинах ящика №16,17 шурупами [13], затем соединяем боковины ящика №16,17 с передней стенкой ящика №15 используя евроинты [4], устанавливаем ДВП №22 в пазы деталей, закрепляем №14 используя евроинты [4].

Затем закрепляем ребро жесткости ящика №18 к стенкам №14,15 используя евроинты [4]. Устанавливаем ящики в проем между боковин №3,4.



7)

7) Закрепляем петли [16] к дверцам №5,6 шурупами [13], закрепляем петли [22] к дверцам №7,8 шурупами [13], закрепляем дверцы к корпусу шкафа.

Зеркало 1788x343 наклеено на фасады №7,8

