

Инструкция по транспортировке, хранению, эксплуатации и уходу за мебелью.

Мебельные изделия транспортируют всеми видами транспорта в крытых транспортных средствах в соответствии с действующими правилами перевозки грузов при условии сохранения изделий или упаковок от загрязнений и механических повреждений. Мебельные изделия должны храниться и эксплуатироваться в сухих крытых помещениях при температуре не ниже +20С и относительной влажности воздуха 45-70%. Мебельные изделия не рекомендуется устанавливать в непосредственной близости от отопительных приборов. Удаление пыли производить мягкой сухой тканью. Следует беречь поверхности изделий от механических повреждений. Избегать попадания воды на места стыка деталей и кромок, во избежание образования дефектов. Не ставить на поверхности горячие предметы без теплоизолирующих прокладок. Не применять для ухода за мебелью средства, для этого не предназначенные. При нарушении правил эксплуатации производитель ответственности не несет.

Гарантии изготовителя.

Изготовитель гарантирует соответствие мебельных изделий требованиям ГОСТ 16371-2014 («Мебель» ОТУ) при соблюдении правил транспортирования, хранения, сборки (при поставке в разобранном виде) и эксплуатации изделий. Гарантийный срок эксплуатации мебели: 12 мес. В течение гарантийного срока изготовитель рассматривает претензию по качеству изделий, производит ремонт или замену деталей. Срок службы, установленный изготовителем: 60 мес. Претензии по качеству, комплектности изделий и фурнитуры принимаются с предъявлением инструкции по сборке и этикетки с упаковки, не позднее 14 дней со дня продажи. Предприятие - изготовитель не принимает претензии на комплектность и механические повреждения, не несет ответственности и не гарантирует эксплуатационные качества в случаях:

- 1) нарушения правил транспортировки;
- 2) не соблюдения правил монтажа;
- 3) грубого нарушения правил эксплуатации;
- 4) воздействия динамических нагрузок, ударов, агрессивных сред;
- 5) изменения конструкции заказчиком;
- 6) применения конструкций не по назначению;
- 7) со следами сборки изделия.

Дата выпуска изделия _____

Дата продажи _____

м.п. магазина

С условиями гарантийного обслуживания ознакомлен

_____ (подпись покупателя)

ИП Родичев

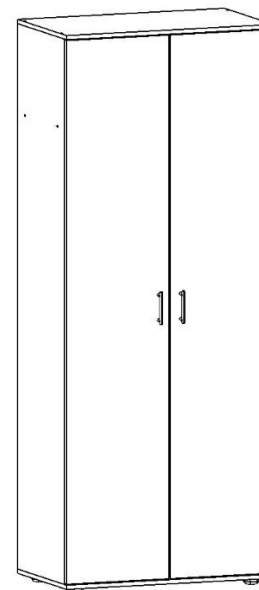
Адрес предприятия: 606002, Россия, г.Дзержинск
Нижегородской области, просп. Свердлова, д.8

тел./факс 8(8313) 36-17-32, 36-02-08, 36-05-97, 36-12-45



Паспорт изделия

Шкаф для одежды "Акцент"
(Модуль-10)
800x470x2120



Спецификация на детали

Поз.	Наименование	Кол-во	Длина мм	Ширина мм	№ пакета
1	Дверь левая	1	2054	398	
2	Дверь правая	1	2054	398	
3	Стойка левая	1	2060	450	
4	Стойка правая	1	2060	450	
5	Крыша	1	801	466	
6	Дно	1	801	466	
7	Полка	1	768	450	
8	Полка съемная	1	767	446	
9	Задняя стенка, ДВП	2	2088	396	

Спецификация на крепеж, фурнитуру

Поз.	Наименование	Кол-во	Примечание	№ пакета
а	Евровинт 6x50 \ заглушка	12\4		
б	Полкодержатель	4		
в	Петля 90*	8		
г	Штанга деревянная	1	767 мм	
д	Штангодержатель пластик	2		
е	Опора 30 мм	4		
ж	Ручка	2		
з	Винт-саморез ручки 4x25	4		
и	Шуруп 3.5x16	38		
к	Профиль соединительный для двп	1	330 мм	
	Профиль соединительный для двп	1	1713 мм	
л	Гвозди	65		
м	Ключ евровинта	1		

Сборку изделия проводите на ровной чистой поверхности. Проверьте соответствие деталей и фурнитуры согласно описанию.

Инструкция по сборке изделия

Соберите корпус шкафа. Соедините стойки 3, 4, крышу 5 и дно 6 с помощью евровинтов (а). Установите в отверстия дна 6 опоры (е). Закрепите евровинтами полку 7 к стойкам 3 и 4. Установите полку 8 на полкодержатели (б). Закрепите заднюю стенку шкафа 9, используя соединительный профиль (к) с помощью гвоздей (л). При этом следите за прямоугольностью корпуса. С помощью шурупов (и) установите штангодержатели (д) в указанные точки на стойках 3 и 4. Вставьте штангу (г). Установите петли (в) на двери 1, 2 и закрепите шурупами (и) к стойкам в указанных точках. Закрепите ручки (ж) саморезами (з). Установите пластиковые заглушки на головки евровинтов в стойках шкафа.

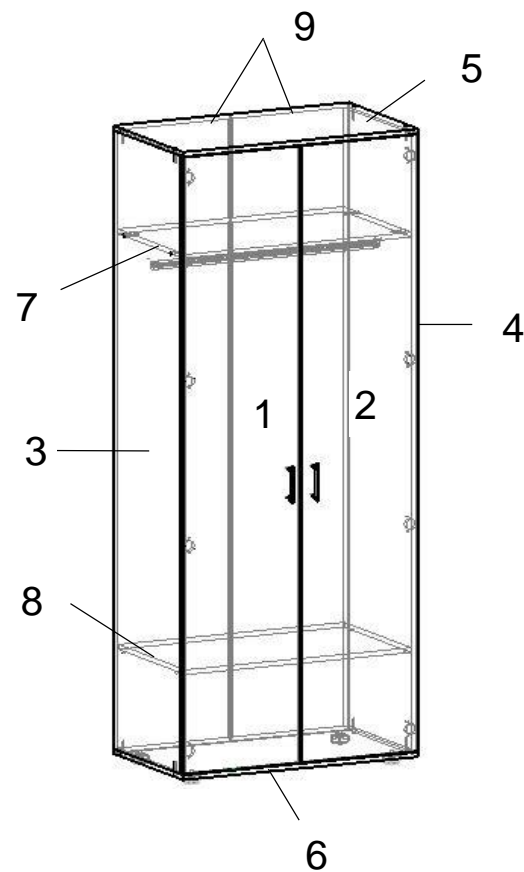


рис. 1