

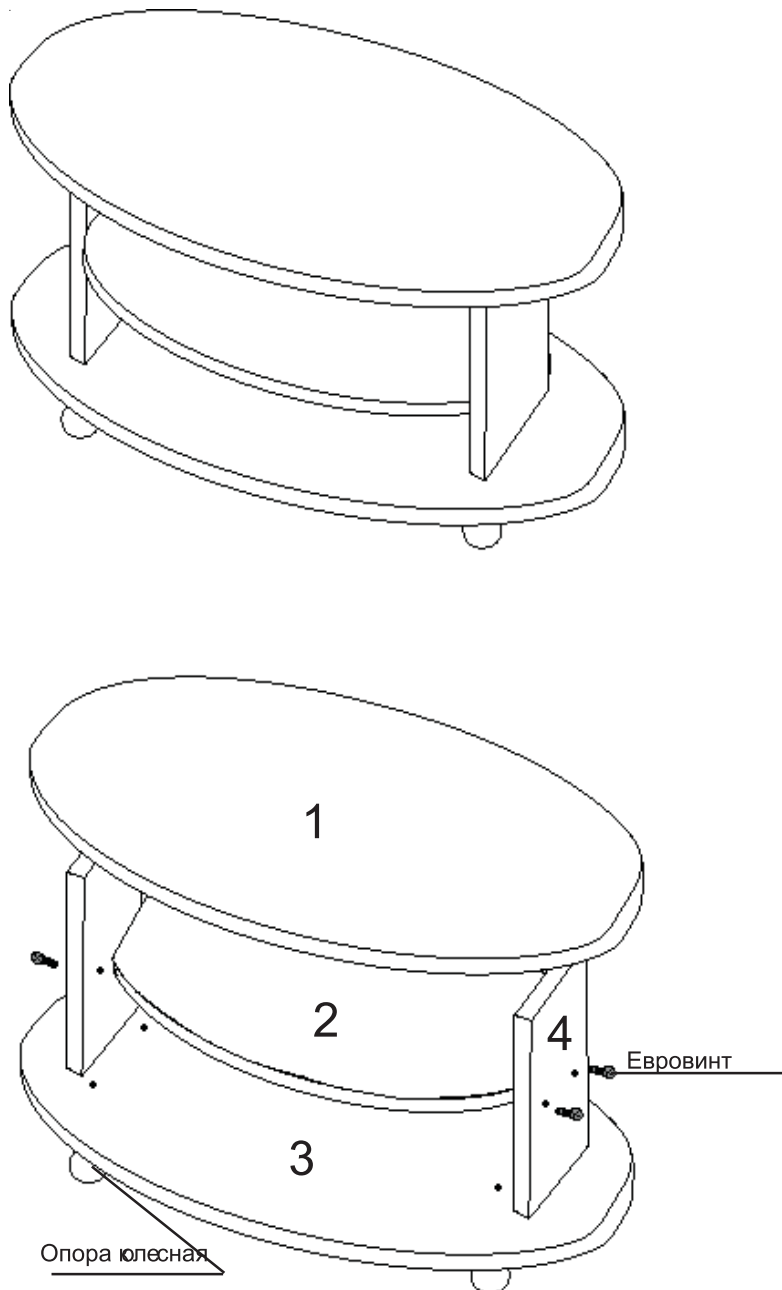
Журнальный столик №2

Инструкция по сборке.

- 1.Отверстия детали 3 совместить с отверстиями деталей 4 (2 шт.) и стянуть евровинтом.
- 2.Отверстия детали 2 совместить с отверстиями деталей 4 и стянуть евровинтом.
- 3.К полученной конструкции при помощи угловой стяжки прикрепить деталь 1.
- 4.Перевернуть конструкцию деталью 3 вверх и закрепить на нее колесные опоры согласно разметки при помощи шурупов 4*16.

Примечание: В процессе производства изделия в его конструкцию могут быть внесены незначительные изменения, не влияющие на его качество.

Если порядок и условия данной конструкции были соблюдены, то собранный столик украсит интерьер Вашей комнаты.



ПРАВИЛА ЭКСПЛУАТАЦИИ И УХОДА ЗА МЕБЕЛЬЮ

1. Мебель, перевозимая при температуре ниже 0°C, охлаждается и при установке в помещении "запотевают", поэтому следует немедленно протереть чистой, сухой, мягкой тканью.
2. Мебель предназначена для эксплуатации в помещениях с температурой воздуха +10+28°C и относительной влажностью 60-70%.
Не рекомендуется ставить мебель близко к источникам тепла, а также к сырым и холодным стенам. Ее следует беречь от прямого попадания солнечных лучей.
3. На поверхности деталей не следует ставить горячие и влажные предметы. Нежелательно попадание кислот, щелочей и растворителей (спирт, бензин, ацетон).
4. Поверхности следует оберегать от механических повреждений, ударов и царапин, поскольку восстановить поверхность невозможно.
5. Поверхности мебели следует чистить специальным составом, который можно приобрести в магазине.
6. Зеркала и стекла рекомендуется чистить любыми средствами, предназначенными для этих целей.
7. Для предотвращения повреждения полового покрытия при перемещении мебели следует использовать подстилочный материал (картон, плотная ткань и т.п.)

ГАРАНТИИ ИЗГОТОВИТЕЛЯ

1. Приобретая изделия мебели, убедитесь в полной комплектности изделия и отсутствии механических повреждений.
2. За механические повреждения, возникшие при транспортировке, хранении и эксплуатации, предприятие-изготовитель ответственности не несет.
3. Предприятие-изготовитель гарантирует покупателю сохранность всех качественных показателей, обусловленных ГОСТом, в течении 24 месяцев со дня продажи при соблюдении покупателем правил эксплуатации изделий мебели.
4. В случае обнаружения производственных дефектов или недостачи комплектующих элементов следует обратиться в магазин, где была приобретена мебель, с обязательным приложением товарного чека или на предприятие изготовитель.
5. По дефектам, появившемся из-за несоблюдения покупателем правил эксплуатации и ухода за мебелью, претензии не принимаются.

К СВЕДЕНИЮ ПОКУПАТЕЛЯ

Предприятие оставляет за собой право вносить изменения в конструктивные элементы мебели на основе внедрения передовой технологии, улучшающие качество выпускаемой продукции.

При обнаружении производственных дефектов ссылаетесь на номер мебели, номер ОТК, приложите гарантийный талон и упаковочные ярлыки

**Гарантийный талон
заполняется магазином, где приобретено изделие**

_____ (наименование изделия)

Дата выпуска _____

Дата продажи _____

Владелец изделия _____

(фамилия, имя, отчество)

Адрес _____

Установлен дефект _____

Исправил мастер _____

(подпись)

" ____ " _____ 200_ г.

Адрес изготовителя: Россия, 440056, г. Пенза, ул. Рябова 1-Б

_____ линия отреза

ПАСПОРТ

1. Дата выпуска _____

2. Отметка магазина о продаже _____

3. Штамп магазина _____

4. " ____ " _____ 200_ г. _____

Пункты 2,3,4 заполняются в магазине при покупке мебели.