

### Гарантийные обязательства

Изготовитель гарантирует соответствие изделия требованиям нормативных документов ГОСТ 16371-93 и соблюдение транспортировки и хранения. Гарантия не распространяется на мебель, имеющие механические повреждения (царапины, потертости и т.п.) возникшие при транспортировке, в процессе сборки и эксплуатации, имеющие утолщение щитков от влаги (разбухание) возникшие от неправильного ухода.

В случае приобретения уцененной мебели претензия по качеству и внешнему виду не принимаются.

Срок службы изделия – 7 лет;

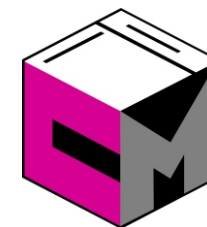
Срок гарантии – 1 год со дня продажи набора.

ДАТА ВЫПУСКА «\_\_»\_\_\_\_\_201 Г.

ШТАМП СКК

ДАТА ПРОДАЖИ «\_\_»\_\_\_\_\_201 Г.

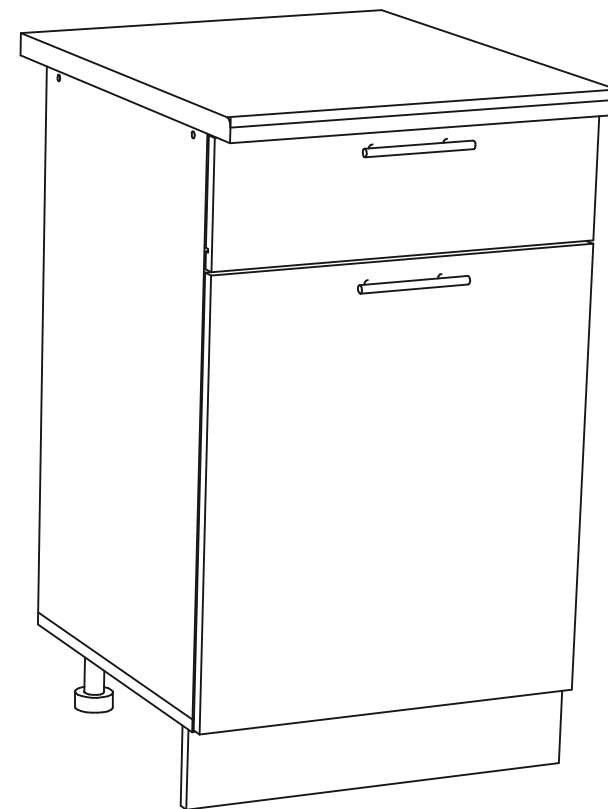
ШТАМП МАГАЗИНА



## ПАСПОРТ

### Система модулей для кухни

ШН1Я 300/ШН1Я 400/ШН1Я 500



Произведено  
Россия ООО «Стендмебель»  
440052 г. Пенза, ул. Баумана, д. 30  
e-mail: stendmebel@mail.ru  
www.stendmebel.ru  
тел. 8 (8412) 99-02-53  
8 (8412) 99-08-53

### Уважаемый покупатель!

В целях сохранности наша мебель поставляется в разобранном виде. Напоминаем, что в стоимость изделия услуга сборки не включена. Если Вы предпочли собрать мебель самостоятельно, надеемся, что процесс сборки доставит Вам удовольствие и не займет много времени.

При покупке мебели настоятельно рекомендуем убедиться в наличии всех деталей, сверяясь с комплекточной ведомостью, т.к. после сборки изделия претензия по количеству и качеству сборочных единиц не принимаются.

Во избежание недоразумений, просим внимательно следовать алгоритму сборки изделия.

### **Рекомендации по сборке.**

Перед началом сборки и дальнейшей эксплуатации внимательно ознакомьтесь с настоящим руководством и следуйте его рекомендациям.

Для Вашего удобства рекомендуем собирать мебель вдвоем, на ровной поверхности, соблюдая последовательность согласно представленной схеме.

### **Правила пользования и эксплуатации изделия**

Уважаемый покупатель, срок эксплуатации мебели напрямую зависит от Вашего бережного отношения к ней:

- Не допускайте попадания воды на изделие во избежание разбухания поверхностей. В случае контакта с водой, насухо протрите поверхность мягкой тканью.
- Не ударяйте поверхность острыми, тяжелыми или твердыми предметами.
- Не ставьте на поверхность раскаленные предмет
- При чистке, во избежание повреждений, не используйте щетки, жесткие ткани, зернистые порошки. Для ухода за мебелью используйте специальные средства, предназначенные для мебели.
- Не допускайте попадания на поверхность веществ, таких как растворители, бензин, обезжиривающие средства и т.п.
- Периодически, в случае ослабления резьбовых соединений, необходима их подтяжка.
- Если у Вас возникает желание самостоятельно модифицировать изделие, помните, что в этом случае наша гарантия на товар распространяться не будет.
- Несоблюдение каких-либо из вышеуказанных условий, повышение возникновения недостатков мебели, являются основанием утраты права на гарантийное обслуживание.

### **Габаритные размеры:**

Высота (мм): -      Глубина(мм): -      Ширина(мм): -

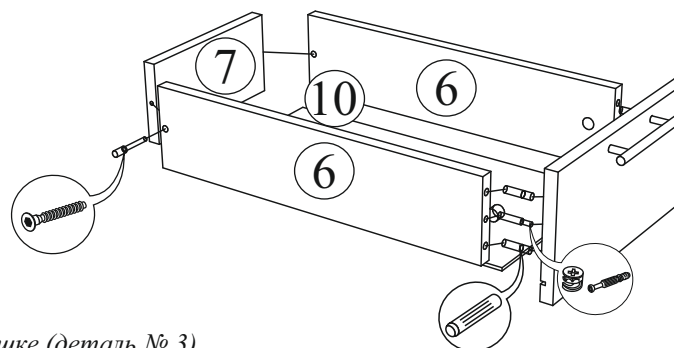
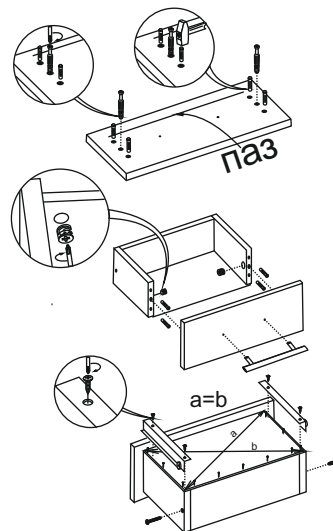
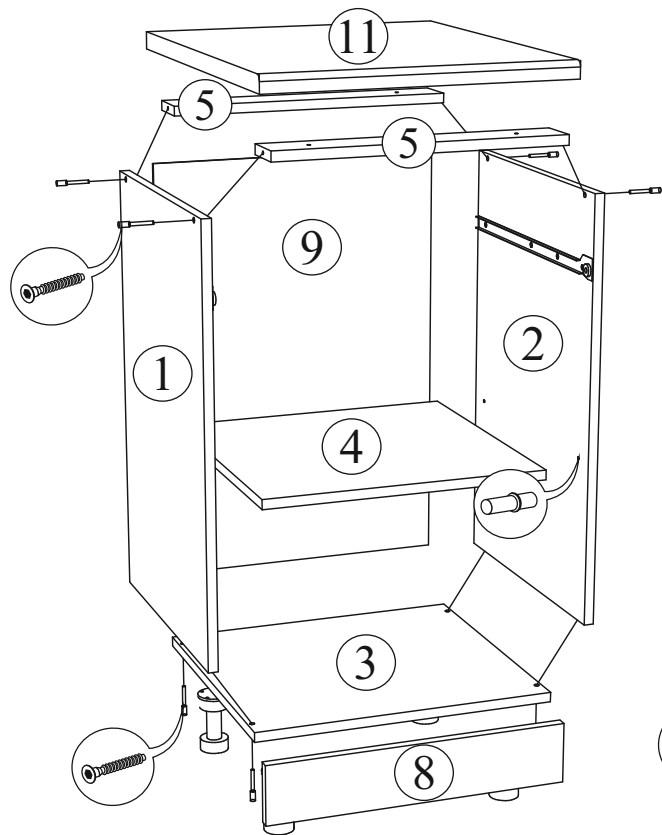
### **Комплектация фурнитурой**

Обозначение	Наименование	Кол-во	Ед.изм.
	Направляющая 450 мм	1	комп.
	Петля накладная	2	шт.
	Ручка 96 мм	2	шт.
	Опора 100 мм	4	шт.
	Клипса кухонная	2	шт.
	Евроключ	1	шт.
	Евровинт	10	шт.
	Эксцентриковая стяжка	2	шт.
	Полкодержатель	4	шт.
	Шкант	4	шт.
	Шуруп 3,5x16	36	шт.
	Шуруп 3,5x32	4	шт.
	Гвоздь	35	шт.
	Межсекционная стяжка 5/32	1	шт.
	Заглушка для евровинта	4	шт.
	Заглушка для эксцентрика	2	шт.

*Качество мебели зависит от качества сборки.  
Рекомендуем доверять сборку специалистам.*

ШНІЯ 300/ШНІЯ 400/ШНІЯ 500

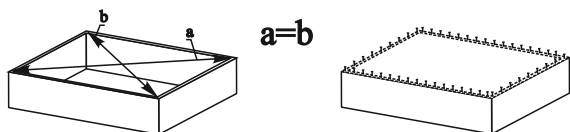
Порядок сборки выдвижного ящика



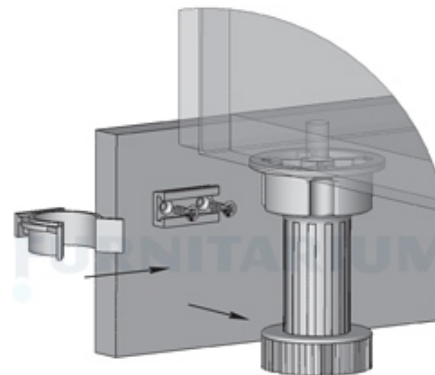
Опоры кухонные прикрутить с помощью шурупов 3,5x16 к крышке (деталь № 3).  
 Столешница (деталь № 11) прикручивать к корпусу по окончании сборки всей кухни. Столешница прикручивать к планкам (детали № 5) с помощью шурупов 3,5x32.

Для правильного открывания ящичков, необходимо выровнять диагонали каркаса ящичка (Рис.1) и только потом прибить ЛДВП не нарушая диагонали.

Рис.1

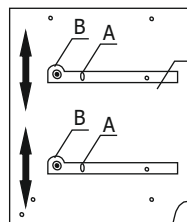
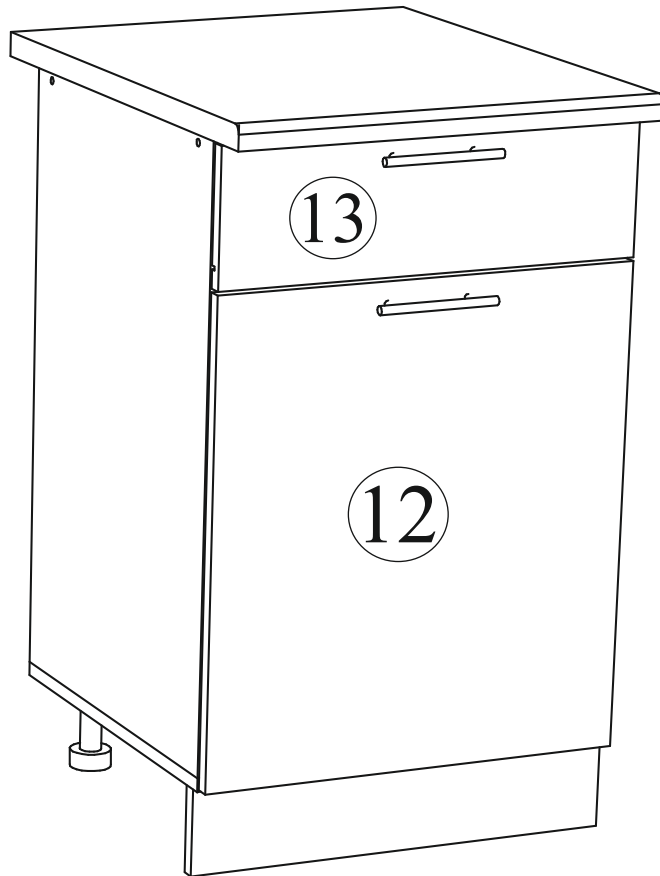


Установка опоры кухонной

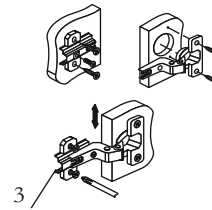


Поз.	Наименование	Длина	Ширина	Кол-во
<b>ШНІЯ 300</b>				
1	Бок левый	700	458	1
2	Бок правый	700	458	1
3	Крышка	300	458	1
4	Полка	268	458	1
5	Планка	268	74	2
6	Бок ящичка	100	450	2
7	Вязка ящичка	100	210	1
8	Цоколь	100	300	1
9	ЛДВП	715	295	1
10	ЛДВП	238	452	1
11	Столешница 28 мм	300	600	1
12	Створка	552	296	1
13	Фасад ящичка	156	296	1
<b>ШНІЯ 400</b>				
1	Бок левый	700	458	1
2	Бок правый	700	458	1
3	Крышка	400	458	1
4	Полка	368	458	1
5	Планка	368	74	2
6	Бок ящичка	100	450	2
7	Вязка ящичка	100	310	1
8	Цоколь	100	400	1
9	ЛДВП	715	395	1
10	ЛДВП	338	452	1
11	Столешница 28 мм	400	600	1
12	Створка	552	396	1
13	Фасад ящичка	156	396	1
<b>ШНІЯ 500</b>				
1	Бок левый	700	458	1
2	Бок правый	700	458	1
3	Крышка	500	458	1
4	Полка	468	458	1
5	Планка	468	74	2
6	Бок ящичка	100	450	2
7	Вязка ящичка	100	410	1
8	Цоколь	100	500	1
9	ЛДВП	715	495	1
10	ЛДВП	438	452	1
11	Столешница 28 мм	500	600	1
12	Створка	552	496	1
13	Фасад ящичка	156	496	1

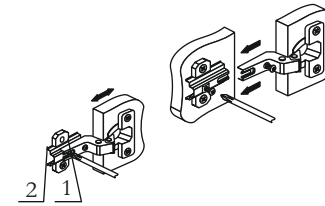
ШНІЯ 300/ШНІЯ 400/ШНІЯ 500



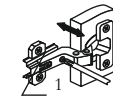
**Регулировка направляющих по высоте:**  
отверстие в точке А позволяет подогнать направляющую по высте.Затем необходимо закрепить положение направляющей в точке В, при помощи шурупа 4x16.



Регулировка створки по высоте



Регулировка створки по ширине



Регулировка створки по глубине

### **Порядок сборки.**

Сборку кухни рекомендуется начинать с нижних секций. В начале следует закрепить всю необходимую фурнитуру к деталям (опоры, направляющие, полкодержатели), что позволит упростить процесс сборки. Собранные нижние секции необходимо установить по уровню, в нужное место, на 15-16 см. от стены до задней части секций. Далее закрепить столешницы к корпусу как показано в схеме сборки.

Верхние секции рекомендуется установить так, чтобы расстояние между столешницей и навесными шкафами было 60 см.

После установки всей конструкции рекомендуется стянуть между собой все секции межсекционной стяжкой, предварительно выровнив их между собой. Отверстия делаются по месту сверлом диаметром 5-6 мм. Советуем сделать их чуть глубже петель.